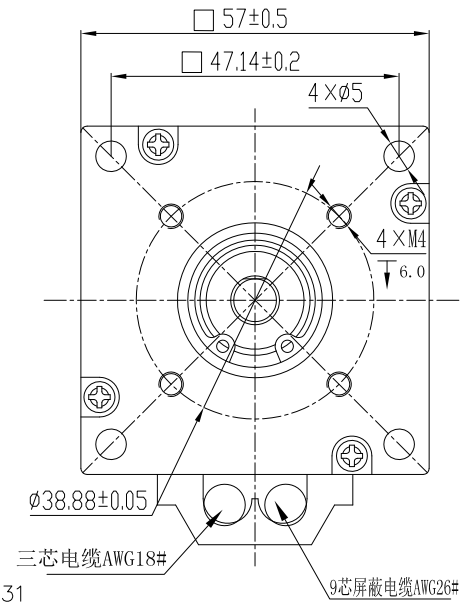
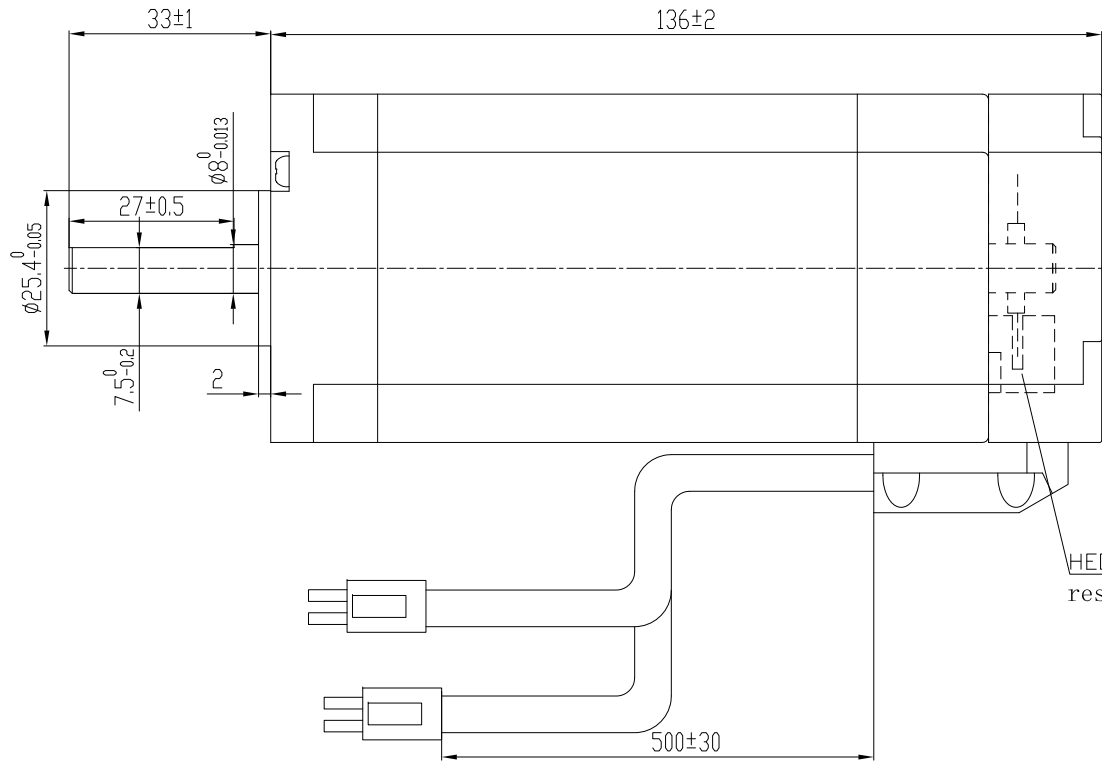


REV	ECN NO.	DESCRIPTION



HEDS9731  
resolution:1000CPR

NUMBER OF PHASE	绕组相数	3	
NUMBER OF POLES	极数	8	
LINE TO LINE RESISTANCE	线电阻	0.53±10% ohms@20°C	
LINE TO LINE INDUCTANCE	线电感	0.58±20% mH@1kHz	
NOMINAL VOLTAGE	额定电压	36 VDC	
NO LOAD SPEED	空载转速	4400±10% RPM	
NO LOAD CURRENT	空载电流	0.65±0.2A	
RATED TORQUE	额定转矩	0.6N.m	PERMISSIBLE RADIAL+AXIAL FORCE
RATED SPEED	额定转速	3000(1±10%) RPM	
RATED CURRENT	额定电流	7.5A	
PEAK TORQUE	峰值扭矩	1.8N.m	
PEAK CURRENT	峰值电流	22.5 A	
BACK EMF CONSTANT	反电势常数	5.7 Vrms/kRPM	
TORQUE CONSTANT	转矩常数	0.08N.m/A	
INSULATION CLASS	绝缘等级	B 130°C	AXIAL-FORCE 径向压力
DIELECTRIC STRENGTH	介电强度	650VAC 1SEC	距离
INSULATION RESISTANCE	绝缘电阻	100MΩhm @500VDC	RADIAL-FORCE 轴向压力
ROTOR INERTIA	转子转动惯量	460g.cm <sup>2</sup>	轴向间隙
WEIGHT	重量	1.2 Kg	SHAF T RADIAL PLAY 径向间隙
OPERATION AMBIENT	使用环境	Ambient temperature:-20...+55°C,humidity Max. 85%(No condensation)	SHAF T AXIAL PLAY 轴向间隙
STORAGE AMBIENT	存储环境	Ambient temperature:-10...+35°C,humidity Max. 85%(No condensation)	

接插件型号	pin序	引出线颜色	信号定义
AMP1-172167 -9 4芯公插	pin1	黄色	U相
	pin2	红色	V相
	pin3	黑色	W相
AMP1-172169 -9 9芯公插	pin1	红白色	GND
	pin2	红色	Vcc (+5V)
	pin3	蓝色	EA-
	pin4	蓝黑色	EA+
	pin5	黑色	EB-
	pin6	黑白色	EB+
pin7	棕色	HA	
pin8	橙色	HB	
pin9	黄色	HC	

DESIGN		DATE	P/N.	3. 1. 07. 057. 0018
UNLESS OTHERWISE SPECIFIED TOLERANCES		MATERIAL		TITLE
DECIMALS: .x ±0.5		CONTR.		Specifications
ANGULAR: .xx ±0.25		CHECK		USED ON
.xxx ±0.1		APPD		FL57SVA04-E1-02
UNIT: mm		FIRST ANGLE PROJECTION		DWG NO.
DO NOT SCALE DRAWING		SCALE N.T.S		REV
		SHEET 1 OF 1		FULLING MOTOR