

# **iST42-FD 系列**

# **一体式开环步进电机 使用说明书**

**版本：V1.0**

版权所有 不得翻印  
【使用前请仔细阅读本手册, 以免损坏驱动器】



## 目 录

一、产品简介.....	3
1. 概述.....	3
2. 特点.....	3
3. 应用领域.....	3
二、电气、机械和环境指标.....	3
1. 电气规格.....	3
2. 使用环境要求.....	4
3. 机械结构尺寸图.....	4
4. 散热注意事项.....	5
三、驱动器接口和接线介绍.....	5
1. 接口描述.....	5
2. 控制信号接口电路.....	6
3. 控制信号时序图.....	8
4. 拨码开关设置.....	8
5. LED 灯状态指示说明.....	9
6. 接线要求.....	9
四、常见问题及解决措施.....	10
五、富兴产品保修条款.....	10



# iST42-FD

## 一体式开环步进电机

### 一、产品简介

#### 1. 概述

iST42-FD 一体式开环步进电机采用 32 位数字处理器，内置平滑微细分和中频振动抑制技术，具有运行平稳、超静音、转矩大和发热小等优点。微细分和相电流可通过拨码开关设置，接口定义简单，使用方便。

#### 2. 特点

- 采用 32 位电机控制专用芯片
- 开环矢量控制技术
- 低速超静音，电流平滑，满足各类场景的应用
- 电压等级 12VDC~48VDC，支持宽电压输入
- 脉冲信号电平支持 TTL 3.3V\5V，支持共阴极、共阳极接法
- 控制指令最大脉冲频率 250KHz
- 具有过压、欠压、过流、过温等保护功能
- 内置平滑微细分技术
- 电机静止时电流自动衰减，减小发热量
- 超高性价比，经济高效
- 可接受定制化

#### 3. 应用领域

广泛应用于各种中小型自动化设备、仪器、运动机构，例如：电子加工设备、3C 非标自动化设备、锁螺丝机、剥线机、绕线机、端子机、激光机、打标机、喷绘机、中小型雕刻机、自动抓取设备、专用数控机床、包装设备和工业机器人、服务机器人等。

### 二、电气、机械和环境指标

#### 1. 电气规格

参数	指 标			
	最小值	典型值	最大值	单位

电源电压	10	24	50	Vdc
连续输出电流	0.5	-	2.0	A
逻辑输入电压	3.3	5	5.5	Vdc
输出逻辑电压	-	-	30	Vdc
输出逻辑电流	0	50	80	mA
指令脉冲频率	0	-	250	kHz

## 2. 使用环境要求

参数	指 标
温度	-20℃ ~ 50℃
湿度	40 ~ 90%RH (无结露)
振动	< 55Hz / 0.15mm
现场环境	避免靠近其它发热源, 避免粉尘、油雾、腐蚀性气体, 湿度太大及强振动场所, 禁止有可燃气体和导电灰尘
保存温度	-20℃ ~ 65℃
冷却方式	自然冷却或强制风冷

## 3. 机械结构尺寸图

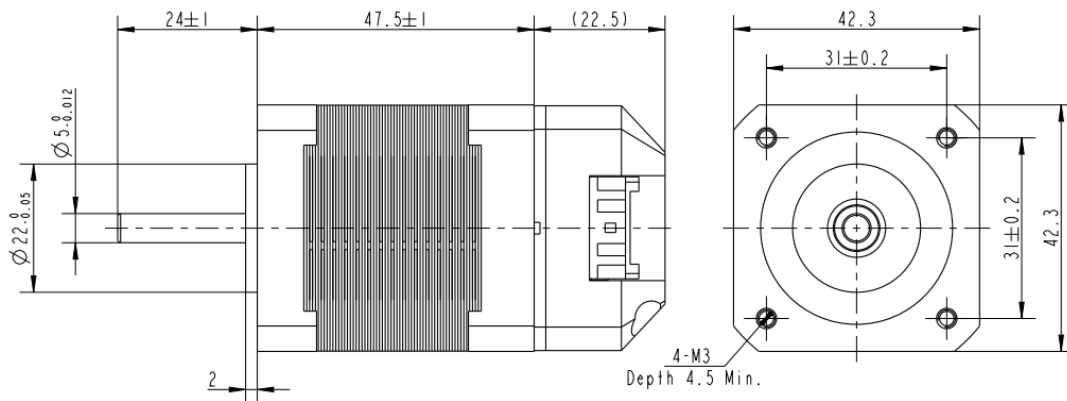


图 1 机械结构尺寸图

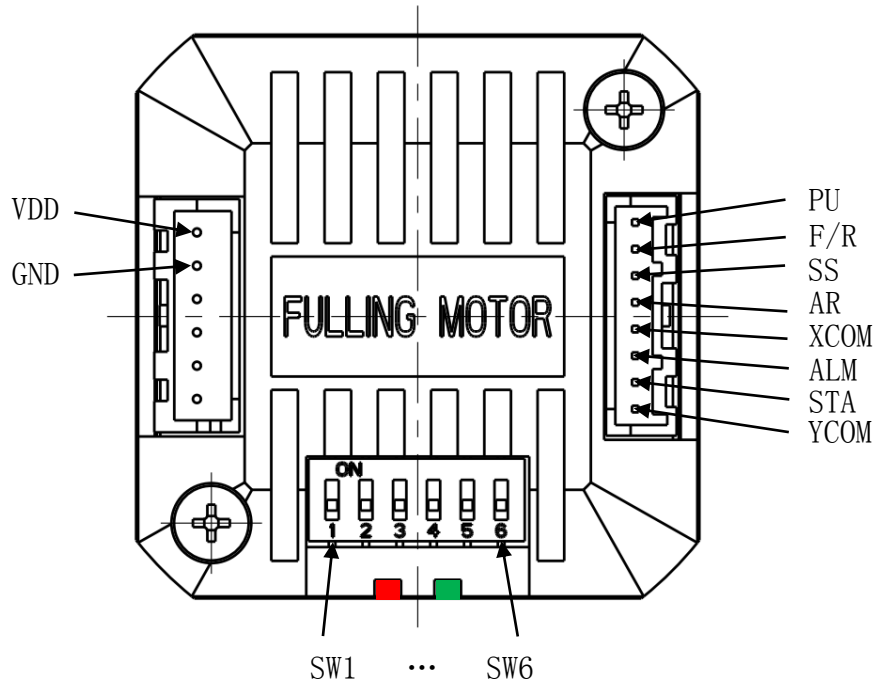


图 2 端子定义图

## 4. 散热注意事项

一体式闭环步进驱动的可靠工作温度通常在 80℃ 以内，安装时请采用直立侧面安装，使散热器表面形成较强的空气对流，必要时靠近驱动器处安装风扇，强制散热，保证驱动器在可靠工作温度范围内工作。

## 三、驱动器接口和接线介绍

### 1. 接口描述

#### 1.1 控制端口 (B08B-PASK-1(LF)(SN) 8 位引脚)

引脚号	信号	功能	说明
1	PU	脉冲	支持 3.3V 和 5V 电平，使用更高电平需外接限流电阻
2	F/R	方向	信号截止\悬空：正转 信号接通：反转
3	SS	停止	信号截止\悬空：电机正常操作

			信号接通：电机停止	
4	AR	报警清除	信号接通：停机清除故障信号	
5	XCOM	输入信号公共端	支持共阳极、共阴极接线	
6	ALM	报警输出	开路输出	高电平：正常
				低电平：报警
7	STA	电机运行状态	开路输出	高电平：停止
				低电平：运行
8	YCOM	输出信号公共端	输出信号的 GND	

### 1.2 电源端口（DB125-3.5-2P 2 位引脚）

引脚号	信号	功能说明
1	VDD	电源输入正端，输入电压 10V~50Vdc
2	GND	电源输入负端

### 2. 控制信号接口电路

iST42-FD 驱动器的输入信号接口为单端信号输入，支持共阴极、共阳极接法，内置高速光电隔离耦合器。

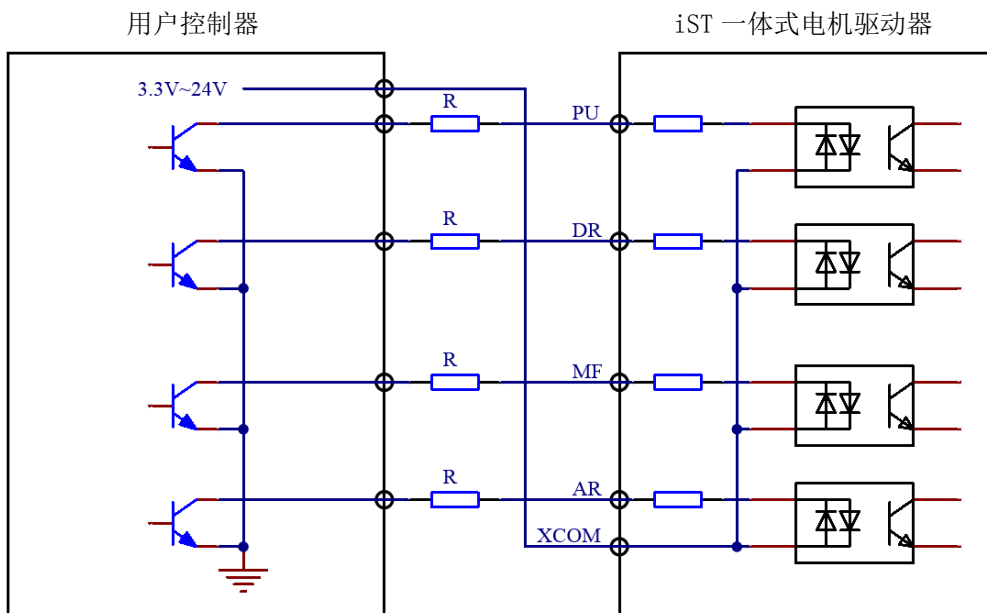


图 3 输入信号共阳极接法

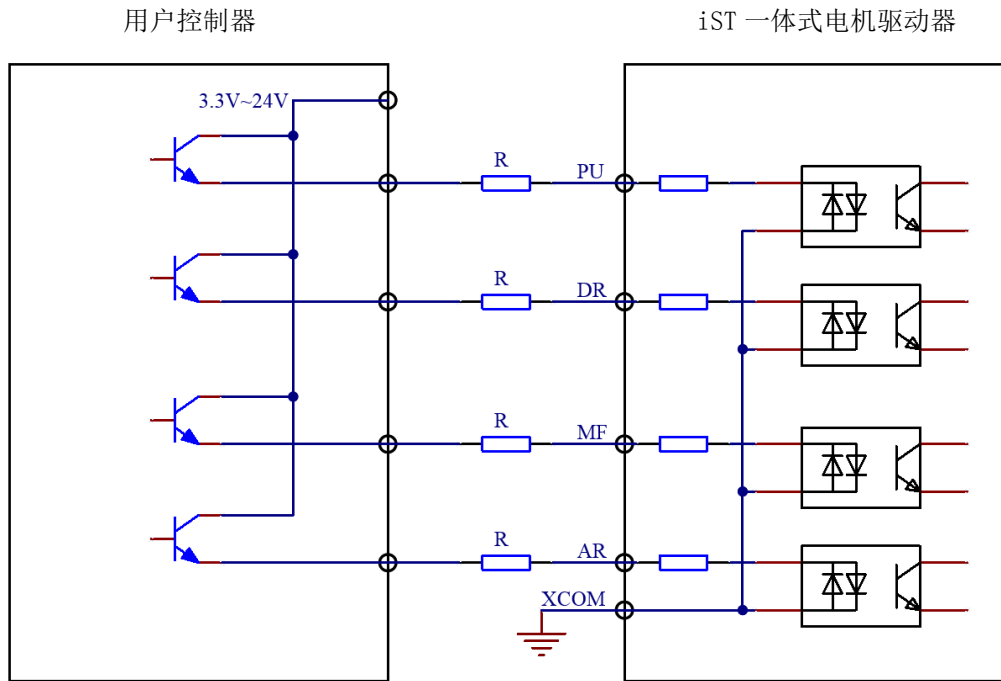


图 4 输入信号共阴极接法

限流电阻  $R$  的阻值选取:

控制器信号输出电平	限流 $R$ 推荐阻值
+3.3\5V	0 $\Omega$
+12V	680 $\Omega$ , 1/4W
+24V	1200 $\Omega$ , 1/4W

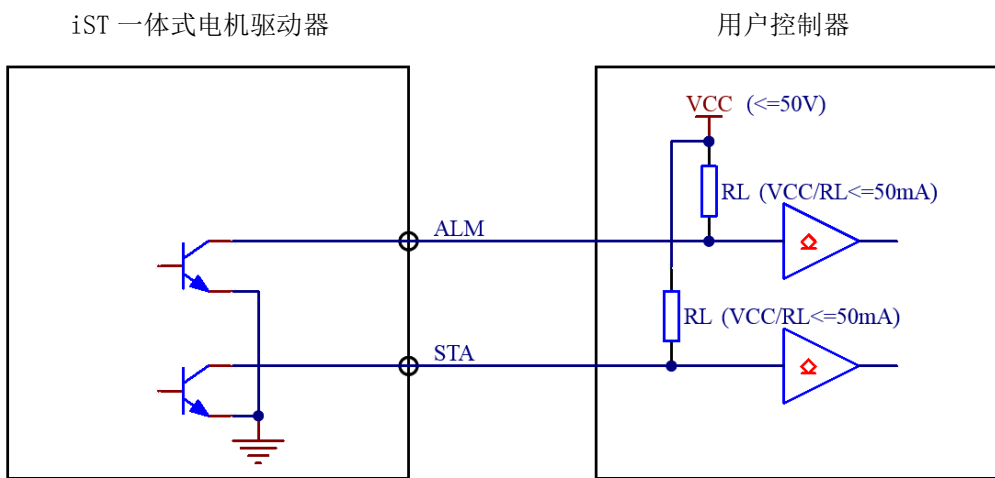


图 5 输出信号接线图

### 3. 控制信号时序图

为保证产品正常运行，PU、DR 和 MF 应满足如下时序要求。  
如下图所示：

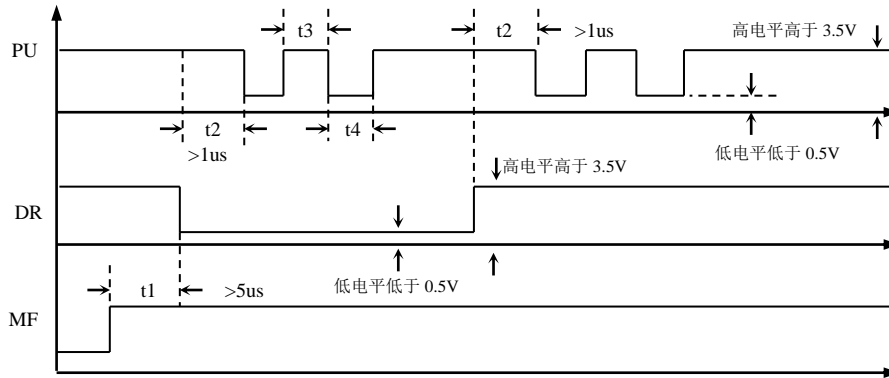


图 6 控制信号时序图

注释：

- 1)  $t_1$ : MF (使能信号) 应提前 DR 至少  $5\mu s$ ，确定为高。一般情况下悬空即可；
- 2)  $t_2$ : DR 至少提前 PU 下降沿  $1\mu s$  确定其状态高或低；
- 3)  $t_3$ : 脉冲宽度至少不小于  $1.5\mu s$ ；
- 4)  $t_4$ : 低电平宽度不小于  $1.5\mu s$ 。

### 4. 拨码开关设置

iST42-FD 采用 6 位拨码开关设定相电流和细分数。详细描述如下：



拨码示意图

拨码 SW1、SW2、SW3 用于设置电子细分数，如下图细分表：

Pulse/rev	SW1	SW2	SW3
400	ON	ON	ON
800	OFF	ON	ON
1600	ON	OFF	ON
3200	OFF	OFF	ON
6400	ON	ON	OFF





12800	OFF	ON	OFF
25600	ON	OFF	OFF
51200	OFF	OFF	OFF

拨码 SW4、SW5 用于设置电机运行电流，如下图电流表：

电流 (RMS)	SW4	SW5
0.5A	ON	ON
1.0A	OFF	ON
1.5A	ON	OFF
2.0A	OFF	OFF

## 5. LED 灯状态指示说明

绿色 LED 为电源指示灯，电机接通电源，绿色 LED 常亮；切断电源，绿色 LED 熄灭。红色 LED 为故障指示灯，当出现故障时，该红色指示灯闪烁，闪烁周期 600ms (Duty 50%)，闪烁之后灭灯 1s，往复循环；当故障被用户清除时，红色 LED 常灭。红色 LED 闪烁次数代表不同的故障信息，如下表所示。

序号	闪烁次数	红色指示灯闪烁波形	故障说明
1	1		过流故障
2	2		过压故障
3	3		欠压故障
4	4		过温故障

## 6. 接线要求

1) 为了防止驱动器受干扰，建议控制信号采用屏蔽电缆线，并且屏蔽层与 PE (保护地) 短接，除特殊要求外，控制信号电缆的屏蔽线单端接地：屏蔽线的上位机一端接地，屏蔽线的驱动器一端悬空。同一机器内只允许在同一点接地，如果不是真实接地线，可能干扰严重，此时屏蔽层不接。

2) 脉冲和方向信号线与电机线不允许并排包扎在一起，最好分开至少 10cm 以上，否则电机噪声容易干扰脉冲方向信号引起电机定位不准，系统不稳定等故障。

3) 如果一个电源供多台驱动器，应在电源处采取并联连接，不允许先到一



台再到另一台链状式连接。

4) 严禁带电拔插驱动器端子，带电的电机停止时仍有大电流流过线圈，拔插端子将导致巨大的瞬间感生电动势有可能损坏驱动器。

5) 严禁将导线头加锡后接入接线端子，否则可能因接触电阻变大而过热损坏端子。

6) 接线线头不能裸露在端子外，以防意外短路而损坏驱动器。

## 四、常见问题及解决措施

其它常见问题及解决措施，参考下表。

现象	可能问题	解决措施
电机不转	电机轴有力矩	脉冲信号弱，检查限流电阻阻值
	有报警信号	检查散热及供电电压是否正常
	无报警、无力矩	检查停止信号是否有效
电机堵转或丢步	转矩不足	通过拨码增大电流设置
	电压偏低	适当提高电压
	加速过快	延长脉冲加速时间

## 五、富兴产品保修条款

### 1、一年保修期

富兴公司对其产品的原材料和工艺缺陷提供从发货日起一年的质保。在保修期内富兴公司为有缺陷的产品提供免费维修服务。

### 2、不属保修之列

- A、不恰当的接线，如电源正负极接反和带电拔插
- B、未经许可擅自更改内部器件
- C、超出电气和环境要求使用
- D、环境散热太差

### 3、维修流程

如需维修产品，将按下述流程处理：

- (1) 发货前需致电富兴公司客户服务人员获取返修许可号码；
- (2) 随货附寄书面说明，说明返修驱动器的故障现象；故障发生时的电压、电流和使用环境等情况；联系人的姓名、电话号码及邮寄地址等信息。
- (3) 预付邮费寄至江苏省常州市新北区昆仑路 69 号常州富兴机电有限公司  
邮编：213032。

### 4、保修限制



A、富兴公司产品的保修范围限于产品的器件和工艺（即一致性）。

B、富兴公司不保证其产品能适合客户的具体用途，因为是否适合还与该用途的技术指标要求和使用条件及环境有关。本公司不建议将此产品用于临床医疗用途。

## 5、 维修要求

返修时请用户如实填写《维修报告》（此表可在 [www.fullingmotor.com](http://www.fullingmotor.com) 上下载）以便于维修分析。邮寄地址：江苏省常州市新北区昆仑路 69 号常州富兴机电有限公司 邮编：213032。

---

常州富兴机电有限公司

地址: 江苏省常州市新北区昆仑路 69 号

邮编: 213032

电话: +86-519-85132957

传真: +86-519-85132956

邮箱: [info@fullingmotor.com](mailto:info@fullingmotor.com)

